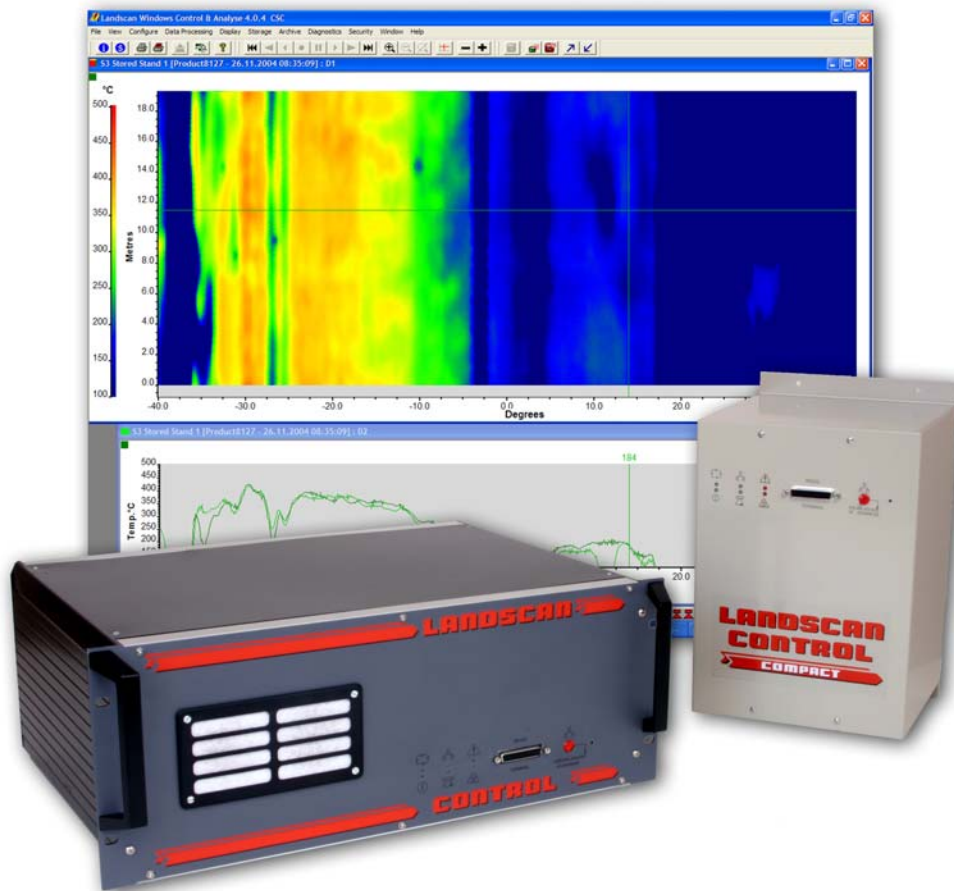


LAND

instruments

Mesure Température Infrarouge



LANDSCAN P r o c e s s e u r s

Nouveaux processeurs de
scanners infrarouge



Une nouvelle gamme de processeurs de précision Landscan servant d'interface entre les scanners infrarouges rapides LSP, les scanners infrarouges haute température de précision LS et les ordinateurs industriels.

Avantages

- Meilleure qualité des produits et meilleure rentabilité de l'exploitation
- Maîtrise plus étroite des processus de chauffage et de fabrication
- Détection rapide des défauts de produit et des problèmes de chauffage
- Réduction du délai de mise en œuvre et du taux de rebuts
- Surveillance automatique de la qualité

Caractéristiques

- Choix de processeurs adaptés à telle ou telle application
- Choix de montages

LANDSCAN

Processeurs



Les processeurs Landscan offrent à l'utilisateur un large choix d'options de régulation et de surveillance de processus

Choix de processeurs

Il existe trois modèles de processeurs pour scanners infrarouge Landscan :

- Landscan Compact (LSC-C)
- Landscan Rack (LSC-R)
- Landscan Batch (LSC-B)

Le processeur Landscan Compact (LSC-C) est un processeur simple et économique à monter sur un tableau, tandis que les processeurs Landscan Rack (LSC-R) et Landscan Batch (LSC-B) sont destinés à être montés dans un bâti 19".

Applications typiques

Choisissez le processeur Landscan qui convient le mieux à votre application :

Landscan Rack et Landscan Compact

- Pour des produits en mouvement lent, continu, linéaire, tels que les bandes d'acier laminées à chaud, les produits galvanisés et recuits et le verre flotté

Landscan Batch

- Pour des produits linéaires et rotatifs, comme les produits en plastique thermoformé, le verre pour automobile, les panneaux de fibres, la protection des poches-torpilles.

Régulation de processus

Les signaux de sortie des têtes d'analyse LSP et LS sont transmis à un processeur Landscan. Configurable à l'aide du logiciel de configuration Landscan.

Une fois configuré, le processeur Landscan peut communiquer par une liaison série ou Ethernet avec le réseau client. Des fonctionnalités supplémentaires d'affichage, d'analyse et d'enregistrement de données sont fournies par un PC serveur doté du logiciel de contrôle et d'analyse Landscan WCA pour Windows.

Le nouveau processeur Landscan Batch LSC-B permet de communiquer en mode OPC (option).



LANDSCAN

Processeurs Landscan Compact et Landscan Rack

Le signal de sortie de la tête d'analyse est converti en une chaîne de données représentant 1000 points de mesure par ligne d'analyse avec une fréquence maximale de 100 Hertz. Ces données sont transmises à un processeur Landscan qui effectue les calculs voulus pour chaque ligne.

Le logiciel WCA Landscan offre des fonctions supplémentaires d'analyse, d'affichage et d'enregistrement des données.

Les processeurs peuvent communiquer avec le logiciel WCA Landscan et avec d'autres ordinateurs à l'aide du protocole TCP/IP.

Processeur Landscan Compact

Le LSC-C est un processeur monovoie économique conçu pour des mesures linéaires.

Le processeur LSC-C peut être équipé d'une carte d'entrée/sortie numérique/analogique (DAIO) optionnelle.

Les processeurs sont conçus pour fonctionner avec tous les types de scanners LSP et fournissent l'alimentation nécessaire et les signaux de commande du laser, d'émissivité et de contrôle de la température ambiante interne.

Processeur Landscan Rack

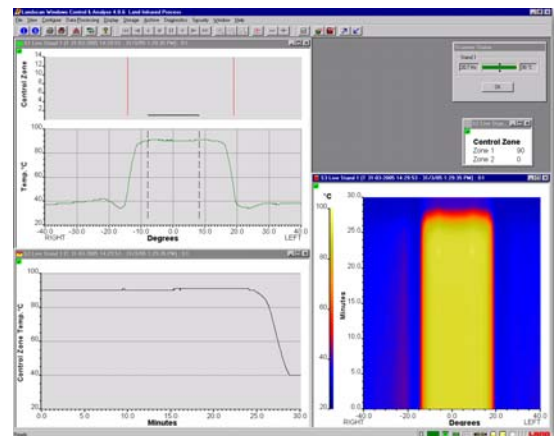
Le LSC-R est également un processeur linéaire qui possède toutes les fonctionnalités du LSC-C mais qui peut être équipé, en option, d'un maximum de 3 cartes DAIO.

Chaque carte DAIO peut comporter jusqu'à 4 sorties 4-20 mA pour les températures de zone et la position des produits et 4 sorties d'alarme.

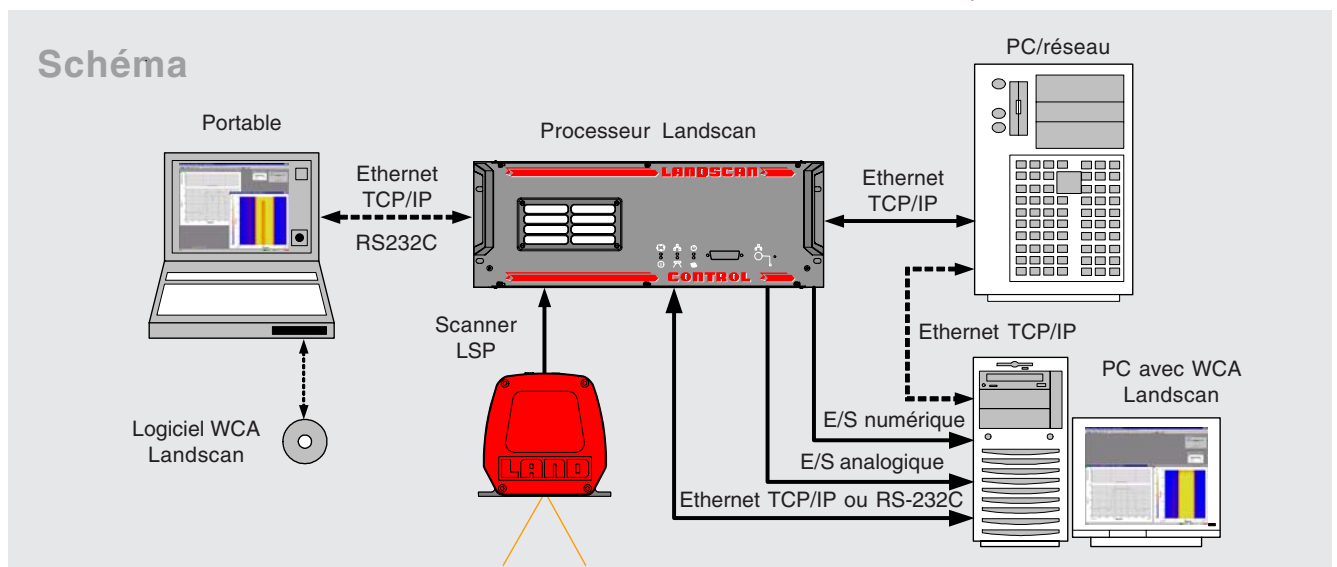
Deux des cartes DAIO gèrent également des signaux d'entrée analogique (V/mA) ou numérique représentant la vitesse du produit, les températures de référence et des signaux provenant de détecteurs de métal chaud ou autres détecteurs de produit.



Les processeurs LSC-R sont compatibles avec les scanners infrarouges type LS et LSP.



Exemple d'écran WCA Landscan avec profil de température simple, historique et carte 2D



LANDSCAN

Processeur Batch

Le Landscan Batch est un processeur extrêmement puissant qui peut être configuré spécifiquement pour une application de contrôle de processus particulière

- **Linéaire** - le produit traverse le champ de la tête d'analyse en ligne droite
- **Produit** - individuels
- **Rotatif** - le produit traverse le champ de la tête d'analyse en tournant

Processeur Landscan Batch

Le Landscan Batch offre de nouvelles fonctionnalités. Le LSC-B peut détecter le début et la fin d'un produit et enregistrer les données mesurées.

Le LSC-B peut calculer des températures de zone en 2D, ce qui est particulièrement utile, par exemple, dans le thermoformage des plastiques et la trempe du verre ou dans les applications où il faut surveiller la température par zones.

De plus, le LSC-B peut fonctionner comme un serveur OPC. Toutes les informations de température de zone ou de groupe sont transmises au PC de pilotage des appareils de chauffage.

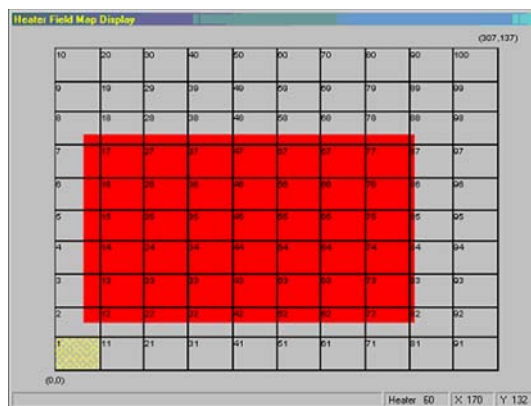
Le LSC-B peut également fonctionner en liaison avec des codeurs incrémentiels numériques. Il peut tenir compte de l'accélération, de la vitesse et de la décélération de la machine lors de l'indexation.

Carte des éléments chauffants

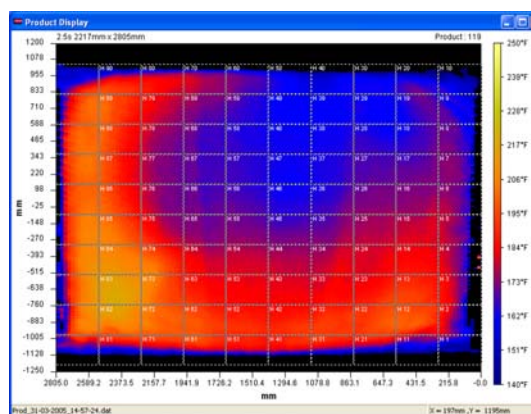
La carte de chauffe fournit une représentation graphique de la configuration des éléments chauffants. Les dimensions relatives du four, du produit et des différents éléments chauffants sont définies par l'utilisateur et affichées.

La grille de configuration peut-être paramétrée par l'utilisateur pour définir des seuils d'alarme haut, bas et moyen pour chaque élément chauffant.

La grille de configuration est superposée aux données de température pour chaque produit détecté et des statistiques sont calculées pour chaque élément de la grille.



Ci-dessus : Grille de configuration. Ci-dessous : Grille de configuration superposée à une carte thermique typique

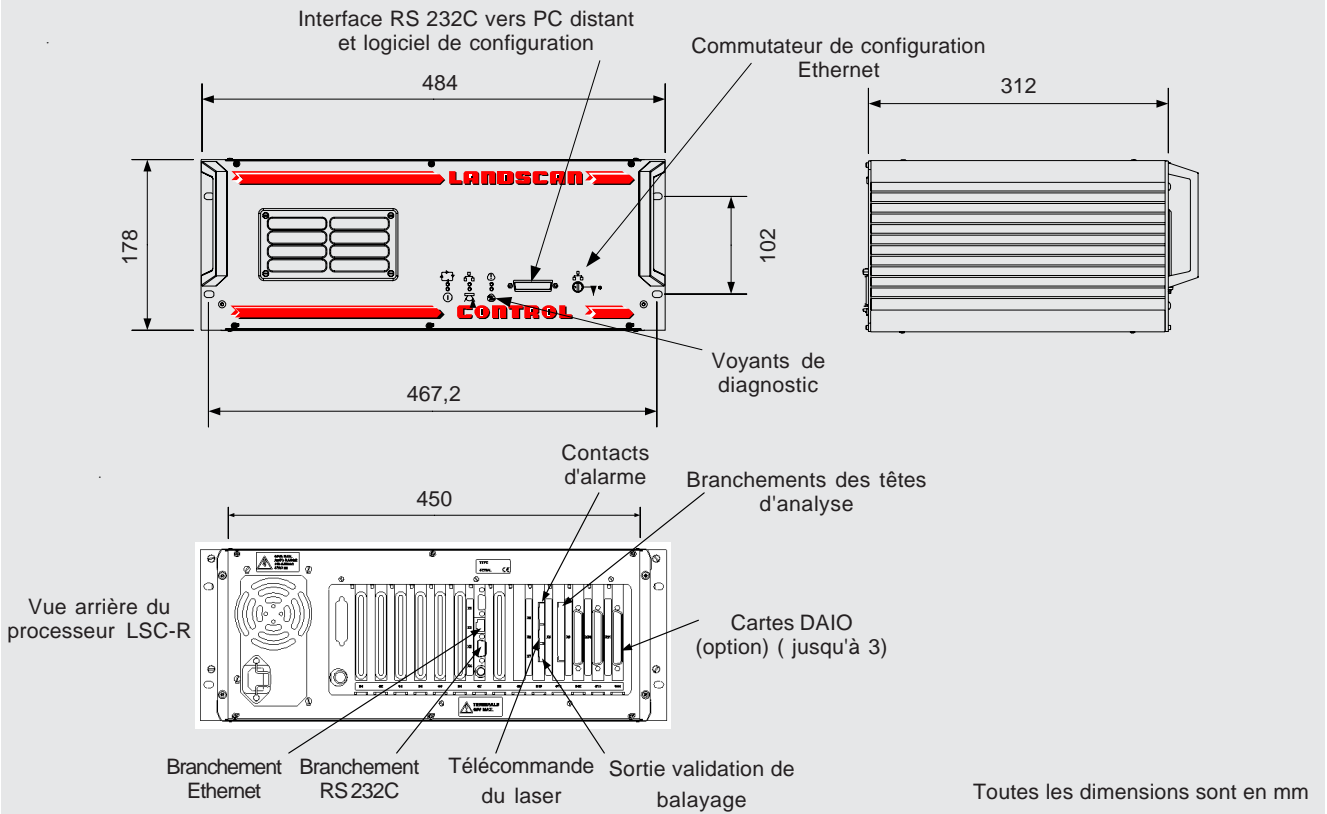


Processeur Landscan Batch LSC-B avec entrées/sorties multivoies pour produits linéaires, rotatifs et discrets

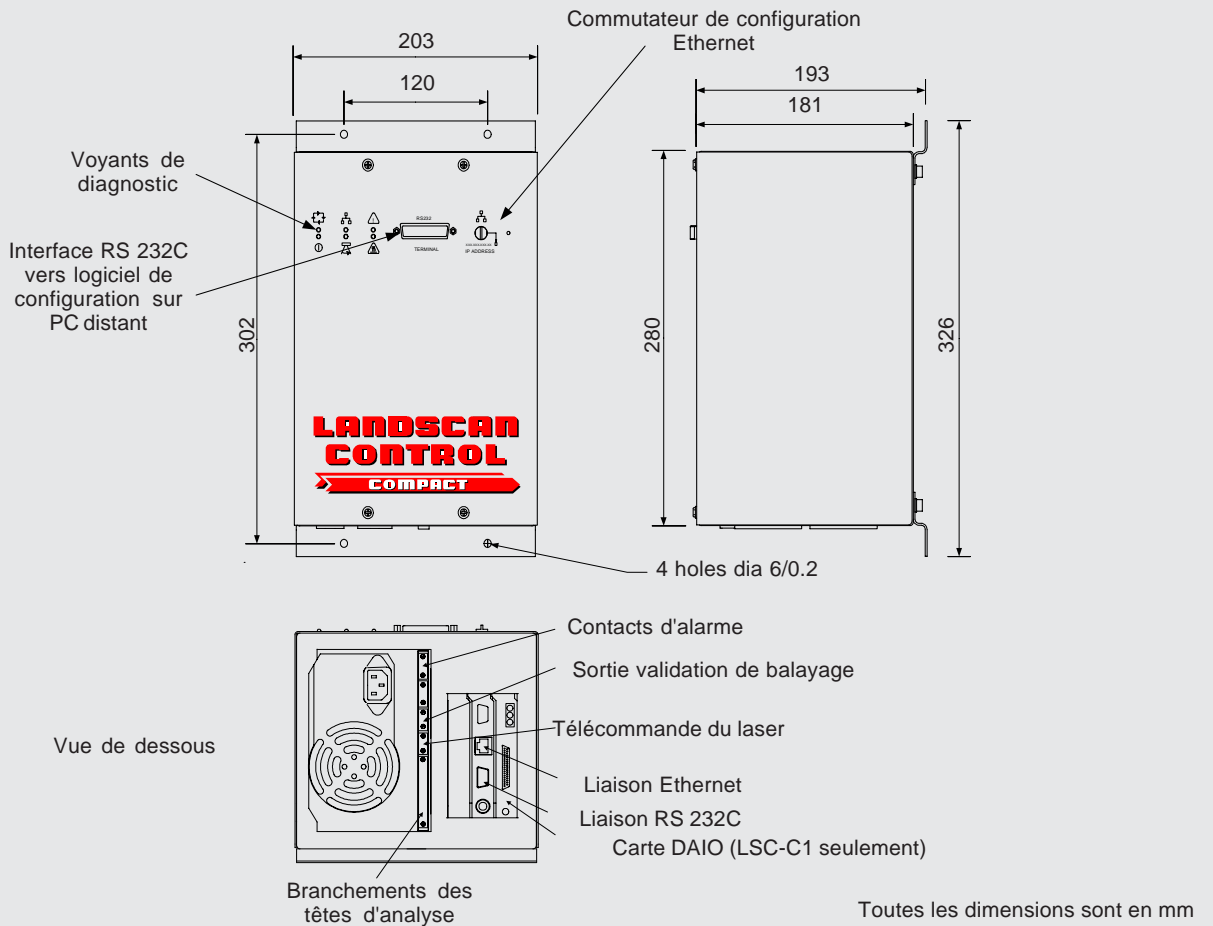
Résumé des fonctions des processeurs Landscan

	LSC-C	LSC-R	LSC-B
Entrées :		Validation balayage, température rapide	
Structure des données :		1000 échantillons par ligne, jusqu'à 100 Hz	
Format de traitement :		Une ligne à la fois	Une ligne à la fois ; jusqu'à 50 000 lignes ; temps de traitement = 10% du temps de produit
Capacité de traitement :	Jusqu'à 14 zones de produit définies par l'utilisateur (mini, maxi, moyenne, alarmes haute/basse)		Jusqu'à 500 zones de produits définies par l'utilisateur (mini, maxi moyenne, alarmes haute/basse)
Configuration du processeur (affichage, enregistrement) :	Logiciel de configuration Landscan, logiciel WCA Landscan (multiprocesseur)		
Sorties de données :	Série, TCP/IP		Série, TCP/IP, OPC (option)
Ports Ethernet :	Un – un client		Deux – jusqu'à 4 clients

Dimensions des LSC-R et LSC-B



Dimensions du LSC-C



Spécifications des processeurs

	LSC-C Compact	LSC-R Rack	LSC-B Batch
Type de montage :	Montage sur tableau/surface		Montage en bâti 19"
Entrée température rapide :	Entrée linéaire 4 à 20 mA		
Erreur d'entrée :	<0,15°C (intervalle de mesure 600°C)		
Entrée validation de balayage :	Choix par cavalier pour LSP ou LS		
Analyseurs LSP :	RS 485		
Analyseurs LS :	-	5 V (seuil 2,5 V ±20%)	
Retransmission de validation de balayage :	5 V ±20%		
Charge minimale:	10 kΩ		
Résolution de la température interne :	1°C (-10 à 90°C)		
Émissivité :	0,2 à 1,00		
Erreur de sortie en intensité :	<0,3% de l'étendue d'échelle (0 à 20 mA), charge maxi 500 Ω		
Erreur d'entrée en tension :	<0,2% de l'étendue d'échelle		
Erreur d'entrée en intensité :	<0,2% de l'étendue d'échelle		
Alarme système :	Contact de relais, repos/travail, 50 V DC, 500 mA		
Marche-arrêt laser (LSP seulement) :	Contact externe		
Temp. ambiante de fonctionnement :	10 à 50°C		
Dérive de température ambiante :	<0,025% de la lecture par 10°C (toutes entrées/sorties)		
Alimentation :	100 à 240 V 50/60 Hz, 250 W		
Sortie continue			
(analyseurs LSP) :	24 ±1 V DC, 1,5 A crête, 1 A continu		31 ±1 V DC, 1,5 A crête, 1 A continu
Branchements			
Têtes d'analyse :		Fiches Phoenix	
Ethernet :	RJ45		2x RJ45
Série :		Embase D25 à l'avant, fiche D9 à l'arrière	
Entrées/sorties numériques/analogiques :		Embase D37	
Longueur maximale du câble			
Analyseur LSP :	15m		150m
Données seulement :		300 m	

Cartes DAIO

Type de processeurs	Nbre maxi de cartes DAIO	Sorties analogiques (mA)	Sorties numériques	Entrées analogiques (V/mA)	Entrées numériques
Landscan Compact (LSC-C0)	0	-	-	-	-
Landscan Compact (LSC-C1)	1	4	4	4	4
Landscan Rack	3	12	12	8	8
Landscan Batch	3	12	12	8	8

Entrées/sorties

Sortie en intensité :	0 à 20 mA ou 4 à 20 mA, 500 Ω maxi
Entrées analogiques :	0 à 20 mA ou 1/2/5/10 V DC
Entrées tout ou rien :	Active à l'état haut ; 4V DC par rapport à 0 V isolé Contact fermé ; relié à 24 V isolé
Sortie tout ou rien :	Contact de relais, repos/travail, 50 V DC maxi, 500 mA

Liaisons bidirectionnelles

Liaisons Ethernet

Norme Ethernet :	Trame IEEE
Branchement :	Connecteur RJ 45 à l'arrière
Type de câble :	10 BASE-T/100 BASE-T Cat. 5UTP
Distance de transmission :	100 m, 457 m avec répéteur
Protocole de communication :	TCP/IP
Débit Ethernet :	100 Mbit/s ou 10 Mbit/s (sélection automatique)

Liaison série

Type :	RS 232C (3 fils)
Connecteurs :	Connecteur 25 D (à l'avant), connecteur 9 D (API client - à l'arrière)
Vitesse :	115200 (fixe)

Pour commander

Type de processeur	Modèle	Nbre de cartes DAIO	Référence
Landsan Compact	LSC-C0	0	092.677
Landsan Compact	LSC-C1	1	800010
Landsan Rack	LSC-R000	0	092.727
Landsan Rack	LSC-R100	1	092.728
Landsan Rack	LSC-R110	2	092.729
Landsan Rack	LSC-R111	3	092.730
Landsan Batch	LSC-B000	0	092.739
Landsan Batch	LSC-B100	1	092.740
Landsan Batch	LSC-B110	2	092.741
Landsan Batch	LSC-B111	3	092.742
Landsan Batch-P	LSC-B000-P	0 + carte codeur	092.743
Landsan Batch-P	LSC-B100-P	1 + carte codeur	092.744
Landsan Batch-P	LSC-B110-P	2 + carte codeur	092.745
Landsan Batch-P	LSC-B111-P	3 + carte codeur	092.746

Options

Capteurs et pack de position pour LSC-B-P

Ensemble capteur codeur			031.834
Ensemble capteur numérique			031.835
Pack de position			031.850
Kit de mise à niveau de processeur	Mise à niveau de carte DAIO	4 sorties N/A + 4 entrées N/A	031.788

Pour de plus amples informations sur les produits et services Land, contactez votre bureau ou distributeur Land le plus proche, ou visitez notre site web : www.landinst.com

Land Instruments International

Infrared Temperature Measurement

Dronfield S18 1DJ, England
Telephone: (01246) 417691
Facsimile: (01246) 410585
Email: infrared.sales@landinst.com
Internet: www.landinst.com

Land Instruments Sarl

Infrared Temperature Measurement

7 Parc des Fontenelles
78870 Bailly, France
Téléphone: 33 (0)1 34 62 05 45
Télécopie: 33 (0)1 30 56 51 12
Email: commercial@landinst.fr
Internet: www.landinst.fr

Land Instruments GmbH

Infrared Temperature Measurement

Fixheider Str. 6
51381 Leverkusen, Germany
Telefon: 02171/7673-0
Telefax: 02171/7673-9
Email: infrarot@landinst.de
Internet: www.landinst.de

Land Instruments Srl

Infrared Temperature Measurement

Via dell'Industria, 2
20037 Paderno Dugnano,
Milano, Italy
Telefono: 02/99040423
Telefax: 02/99040418
Email: info@landinst.it
Internet: www.landinst.it

Land KK

31-27 Toyotsuchou, Suita
Osaka 564-0051, Japan
Telephone: 06 6330 5153
Facsimile: 06 6330 5338
Email: info@landinst.jp
Internet: www.landinst.jp

Land Instruments International

Av. Horacio 1132 Planta Baja "B"
Col. Polanco
11550 Mexico, D.F.
Telephone: 52 55 5281 1165
Facsimile: 52 55 5281 5364
Email: ventas@landinstruments.net
Internet: www.landinstruments.net

Land Instruments International

Infrared Temperature Measurement

Chile, 10-Edificio Madrid 92
28290 Las Matas, Madrid, Spain
Telephone: 91 630 0791
Facsimile: 91 630 2918
Email: land-infrared@landinst.es

Land Instruments International

Infrared Temperature Measurement

10 Friends Lane
Newtown, PA 18940-1804, USA
Telephone: (215) 504-8000
Facsimile: (215) 504-0879
Email: irsales@landinstruments.net
Internet: www.landinstruments.net

Distributeur :

LAND
instruments international

