

NOUVEAU



LAND CYCLOPS PPM+

Nouvelle caméra infrarouge portable

Le Cyclops PPM+ allie de hautes performances en imagerie thermique, des mesures de température précises et une ergonomie exceptionnelle.

Utilisé avec le logiciel d'analyse et de génération de rapports LIPS PPM+, il répond aux besoins thermographiques des techniciens de maintenance pour un prix abordable.

Les progrès des techniques optiques et électroniques ont été mises à profit pour créer une image thermique de haute

définition qui est affichée sur un écran à cristaux liquides qui reste parfaitement lisible quelles que soient les conditions de luminosité. L'enregistrement et le transfert vers un ordinateur des images thermiques obtenues sont facilités par l'utilisation du PC de poche avec sa carte PCMCIA et les interfaces USB et IRDA.

Le logiciel LIPS PPM+ prend en charge efficacement l'établissement des rapports et des instructions de travail.

CARACTÉRISTIQUES

- Mesure précise de la température avec affichage en °C ou en °F de -15 à 300°C
- Entièrement radiométrique avec réglage d'émissivité de 0,1 à 1,0
- Images thermiques de haute définition
- Fonction " moyenne " pour améliorer les performances
- Image thermique affichée sur écran à cristaux liquides à haute visibilité
- Zoom électronique (x2)
- Enregistrement des images sur carte CompactFlash™
- Choix de quatre palettes de couleurs

EXEMPLES D'APPLICATIONS

ÉLECTRIQUES

- Détection des mauvaises connexions
- Intégrité de l'isolement
- Fonctionnement des systèmes haute tension

MÉCANIQUES

- Performances des roulements
- Alignement des accouplements

THERMIQUES

- Isolation
- Obstruction de tuyauteries
- Fonctionnement des radiateurs et des convecteurs

BÂTIMENTS

- Fuites de toiture
- Systèmes de chauffage

LAND

instruments international

Mesure Température Infrarouge

Land Instruments Sarl • 7 Parc des Fontenelles • 78870 BAILLY • France
Tel: (1) 34 62 05 45 • Fax: (1) 30 56 51 12 • Email: commercial@landinst.fr • Internet:
www.landinst.com

Land Instruments International • Dronfield S18 1DJ • England • Tel: (01246) 417691 • Fax: (01246) 410585
Email: infrared.sales@landinst.com • Internet: www.landinst.com

USA
Land Instruments International
Tel: (215) 504-8000 • Fax: (215) 504-0879
Email: irsales@landinstruments.net

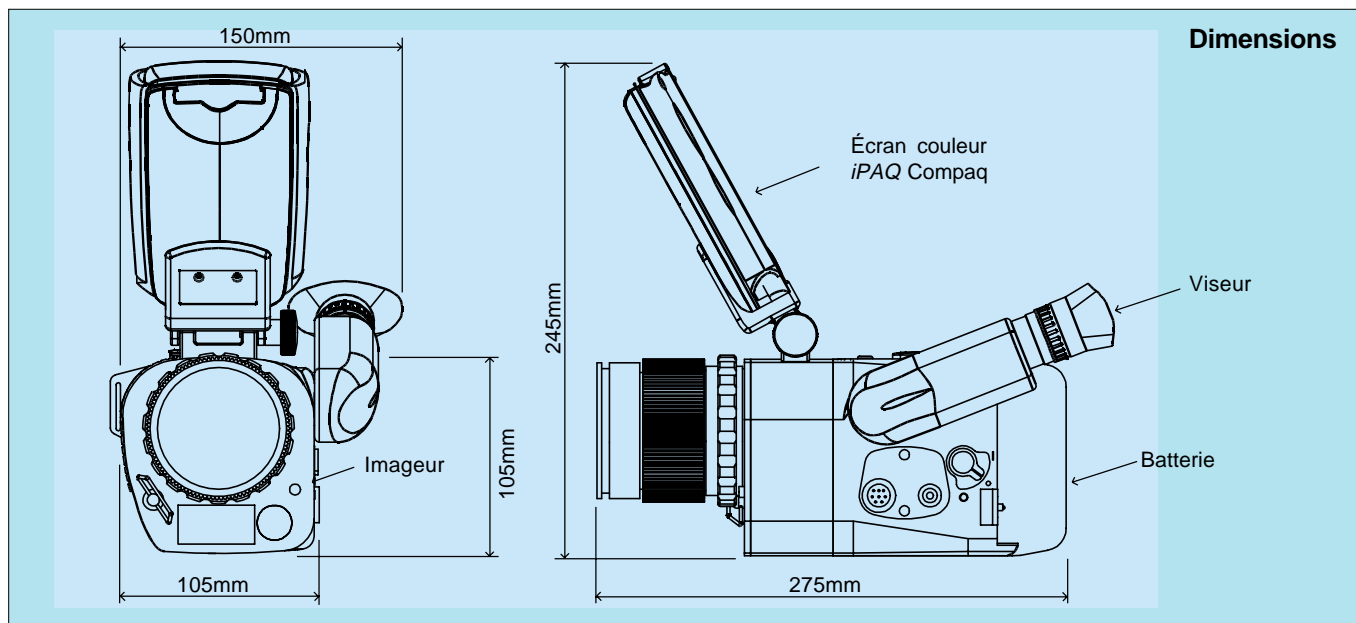
Japan
Land KK
Tel: 06 6330 5153 • Fax: 06 6330 5338
Email: ikeland@silver.ocn.ne.jp

Germany
Land Instruments GmbH
Tel: 02171/7673-0 • Fax: 02171/7673-9
Email: infrarot@landinst.de

Spain
Land Instruments International
Tel: 91 630 0791 • Fax: 91 630 2918
Email: land-infrared@landinst.es

Italy
Land Instruments Srl
Tel: 02/99040423 • Fax: 02/99040418
Email: infrared@landinst.it

Mexico
Land Instruments International
Tel: 52 55 9171 1466 • Fax: 52 55 9171 1477
Email: ventas@landinstruments.net



Dimensions

Spécifications du Cyclops PPM+

Gamme de température :	0 à 300°C	
Barrette de détecteurs :	320 x 240 pixels	
Détecteur :	Matrice plan focal non refroidie	
Gamme spectrale :	7 à 14µm	
Précision :	± 2% ou ±2°C	
Résolution A/N :	12 bits	
Fréquence de trame :	60Hz NTSC / 50Hz PAL (configuration usine en fonction du pays)	
Résolution thermique :	100mK à 30°C	
Objectif :	Champ :	18° x 13,5°
50mm :	Distance de mise au point :	460mm à l'infini
	Ouverture :	1,0
	Angle de vue instantané :	0,98mrad
Alimentation :	Batterie NiMH (6V DC)	
Autonomie :	>2 heures avec la batterie fournie	
Alimentation du chargeur :	Courant alternatif 240/110V	
Autonomie iPAQ Compaq :	12 heures avec la batterie fournie (polymère lithium)	
Poids :	1,6kg (sans la batterie et le iPAQ)	
Temp. de fonctionnement :	0 à 45°C	
Température de stockage :	-20 à 60°C	
Affichage :	Visueur - écran couleur iPAQ Compaq repliable	
Sortie vidéo :	Vidéo composite PAL ou NTSC via prise RCA	
Interfaces numériques :	USB et IRDA	

Enregistreur d'images Cyclops PPM+

Carte mémoire CompactFlash™ : Enregistre des images thermiques sur le iPAQ Compaq ; une carte CompactFlash™ de 32 Mo est fournie. Différentes capacités de stockage sont disponibles avec des cartes flash 16 Mo ou 64 Mo.

Logiciel de traitement d'images et de génération de rapport

LIPS PPM+ : Les images fixes enregistrées sur la carte CompactFlash™ sont transférées à un PC via le port du iPAQ Compaq ou l'adaptateur PCMCIA. Le LIPS PPM+ analyse les mesures de température, traite les images et produit des rapports.

Accessoires

Inclus :

Cache pour objectif ; chargeur de batterie 240/110 Vac ; batterie PPM+ ; sacoche ; carte CompactFlash™ 32Mo ; logiciel PocketIR ; port USB et adaptateur secteur ; adaptateur PCMCIA ; bandoulière.

En option :

Logiciel LIPS PPM+ ; trépied ; batteries de rechange ; cartes CompactFlash™ 16 Mo, 32 Mo et 64 Mo ; câble RCA ; écran à cristaux liquides.