



LANDCAL

**SOURCES D'ÉTALONNAGE
EN TEMPÉRATURE**

Sources d'étalonnage en température sur corps noir LANDCAL ... pour étalonner à loisir.

Avec les sources LANDCAL, l'étalonnage est précis et traçable, quelle que soit la température, quel que soit le type de thermomètre.

Les sources LANDCAL vous permettent d'étalonner vos thermomètres tout à loisir avec l'assurance que toutes les mesures sont traçables aux étalons nationaux.

Les sources corps noir LANDCAL sont conçues pour l'étalonnage précis de thermomètres à radiation de -10 à 1600°C.

Les sources d'étalonnage Landcal sont divisées en deux groupes : étalon primaire et étalon de référence.

P Sources « étalon primaire »

ex. **P** 1600B2 - l'étalonnage d'une source primaire est raccordable directement aux étalons nationaux, grâce à une sonde certifiée installée dans la cavité à radiation.

R Sources « étalon de référence »

ex. **R** 1200P - pour assurer la traçabilité aux étalons nationaux, on peut soit utiliser des thermomètres à radiation certifiés optionnels et adopter la méthode d'étalonnage par comparaison, soit acheter la source avec un certificat d'étalonnage.

On peut également classer les sources suivant leurs dimensions, leur poids et leur application :

P Sources portatives, ex. P550 **P** - ces sources sont relativement petites et légères et leur poignée permet de les porter à la main sur de courtes distances. On peut donc les utiliser sur le terrain ou en laboratoire. Un coffret de rangement et de transport est disponible en option.

T Sources transportables, ex. R1500 **T** - ces sources peuvent être utilisées sur le terrain ou en laboratoire. On peut les mettre en place à l'aide d'un appareil de levage mais il est déconseillé de les porter.

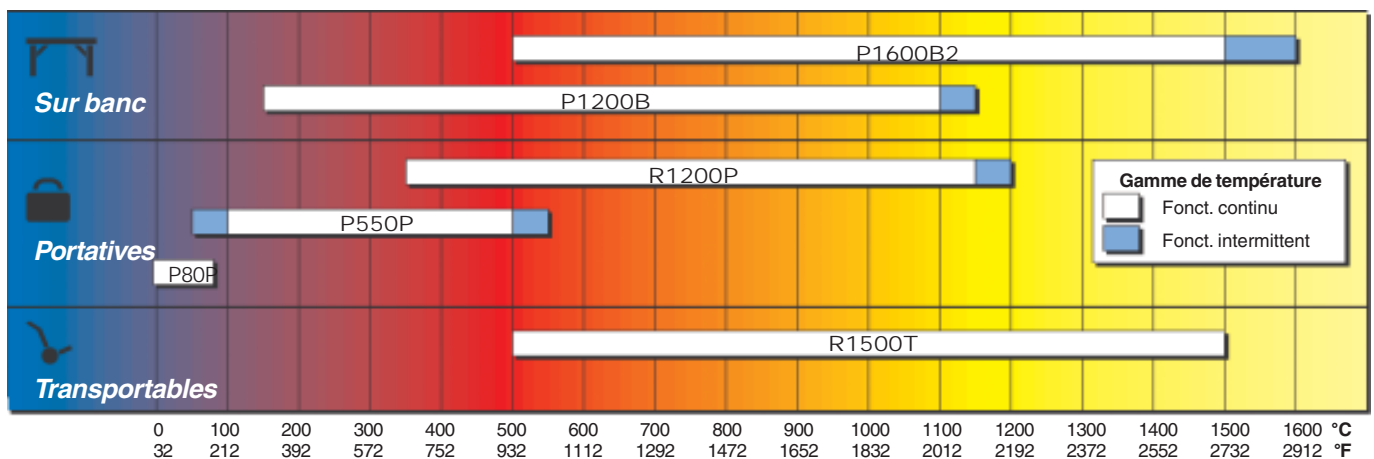
B Sources sur banc, ex. P1200 **B** - ces sources doivent être assemblées sur le lieu d'utilisation. Elles sont conçues essentiellement pour l'étalonnage précis de thermomètres à radiation dans un laboratoire.

Le tableau indique la source d'étalonnage recommandée pour chaque type de thermomètre LAND ainsi que les solutions de rechange éventuelles.

Pour l'étalonnage des caméras thermiques, des systèmes d'imagerie de process et des systèmes d'analyse infrarouge, consulter Land.

● Préférentielle ★ Possible

TYPE DE THERMOMÈTRE		SOURCE RECOMMANDÉE					
		PRIMAIRE				RÉFÉRENCE	
		P80P	P550P	P1200B	P1600B2	R1200P	R1500T
THERMOMÈTRES EN LIGNE À POSTE FIXE	M1 & U1			●	●	★	●
	M2 & U2		★	●	★	★	●
	M4 & U4	★	●				
	M5 & U5 (400/1300)		★	●	●	★	●
	M5 & U5 (1000/2500)			★	●	★	●
	M6 0/300	●	●				
	M6 100/700		★	●	★	●	★
	M7	★	●	★			
	M8	★	★	●	★	●	★
	R1 & V1			★	●	★	●
	R4Z		●	★		●	★
	VDT		★	★	●	★	●
	AET		●	★		●	
	AQT		●	★		●	
	AST/AST4		●	★		●	
	GST		●	★		●	
	FTS			★	●	★	●
	FLT5/A		★	●	★	★	
	CD1		★	●	●		●
	SOLO 1			★	●	★	●
SOLO 2		★	●	★	●	★	
SOLO 3	★	●	★		★		
MICRATHERM 3	★	●	★				
RT3 & ROADSTONE	★	●	★				
MF3	●	●					
CF			★	●	★	●	
À FIBRE OPTIQUE	M1 & U1			●	●	★	●
	M2, U2 & ADT		★	●	★	●	★
	M3		●	★			
	R1 & U1			★	●	★	●
	SOLO 1 Fibroptic			★	●	★	●
	ABT		●	★		★	
	DTT			★	●	★	●
	Modèle FG			★	●	★	●
Spray Chamber			★	●	★	●	
PORTATIFS	MeltMaster			★	●	★	●
	C53 & C153/153A			★	●	★	●
	C241		★	●	★	●	★
	C300AF/300bAF	★	★	●	★	●	★
	FurnacePro		★	●	★	●	★
	PockeTherm	●	●	★			
GMT		●					



LANDCAL P1600B2

1600°C



La source LANDCAL P1600B2 est une nouvelle source étalon primaire sur banc ultrastable conçue pour l'essai et l'étalonnage de la plupart des thermomètres à radiation infrarouge industriels à des températures pouvant atteindre 1600°C. L'enceinte isotherme permet d'avoir une température uniforme et très stable sur toute la longueur de la cavité, ce qui convient pour l'étalonnage d'instruments thermographiques et pour l'étalonnage de thermocouples par comparaison.

La cavité corps noir de grand diamètre à extrémité conique est chauffée par six éléments chauffants équidistants en carbure de silicium dont la robustesse garantit un fonctionnement fiable pendant de nombreuses années. La température de la cavité est mesurée à l'aide d'un thermocouple en métal rare optionnel fourni avec un certificat d'étalonnage traçable.



SPÉCIFICATION

Température maximale :	1600°C
Température recommandée :	500 à 1550°C
Vitesse de chauffe :	1400°C en 1,5 heure
Stabilité :	<±0,5°C pendant 60 minutes à la température de consigne
Cavité à radiation :	Carbure de silicium
Dimensions :	Diamètre 50 mm x 300 mm
Prolongateur de visée :	Diamètre 49 mm x 100 mm
Émissivité :	0,998
Éléments chauffants (6) :	SiC 151/356/20/25,4/7,4
Thermocouple de régulation :	Pt 13% Rh/Pt, Type R
Régulateurs	
Maître :	Eurotherm avec interface série RS 232C
Surtempérature :	Eurotherm
Alimentation électrique :	Courant alternatif 220/240 V, 50 à 60 Hz, ou 415/240 V ou 380/220V (triphase)
Puissance consommée :	7,0 kVA, 2,3kVA par phase (triphase)
Thermocouple de mesure :	Type B (6/30), R (0/13) ou S (0/10)
Dimensions :	Longueur 865 x largeur 500 x hauteur 700 mm
Poids :	62,0kg

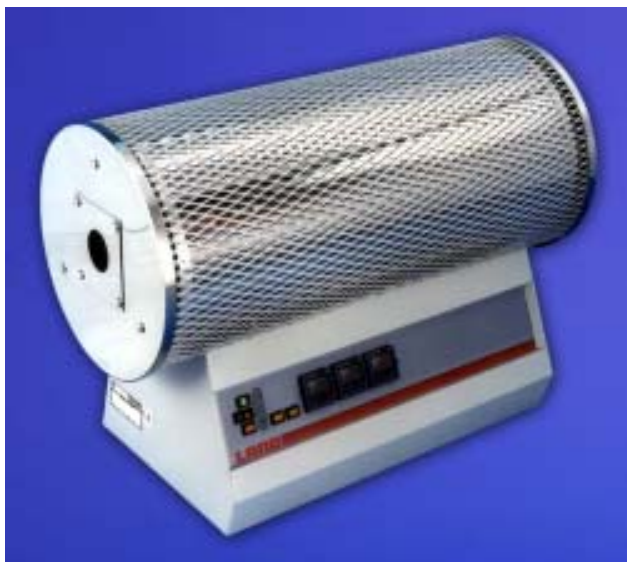
LANDCAL P1200B

1150°C



La source LANDCAL P1200B est une source étalon primaire sur banc pour l'essai et l'étalonnage de la plupart des thermomètres à radiation infrarouge industriels à des températures pouvant atteindre 1150°C. L'enceinte isotherme permet d'avoir une température uniforme et très stable sur toute la longueur de la cavité, ce qui convient pour l'étalonnage d'instruments thermographiques et pour l'étalonnage de thermocouples par comparaison.

La cavité corps noir de grand diamètre à extrémité conique est chauffée par trois enroulements indépendants, réglables pour réduire au minimum les gradients thermiques. La température de la cavité est mesurée à l'aide d'un thermocouple en métal rare optionnel fourni avec un certificat d'étalonnage traçable. Un deuxième thermocouple en métal rare optionnel peut aussi être fourni pour déterminer les gradients thermiques.



SPÉCIFICATION

Température maximale :	1150°C
Température recommandée :	150 à 1100°C
Vitesse de chauffe :	1000°C en 2 heures
Stabilité :	<±1°C pendant 30 minutes à la température de consigne
Cavité à radiation :	Carbure de silicium
Dimensions :	Diamètre de 50 mm x 300 mm
Prolongateur de visée :	100 mm
Émissivité :	0,998
Éléments chauffants :	Fil de résistance
Thermocouple de régulation :	Nicrosil-Nisil, type N
Régulateur :	Eurotherm avec interface série RS 232C
Alimentation électrique :	Courant alternatif 220/240 V ou 110/120 V, 50 à 60Hz
Puissance consommée :	3,0 kVA
Thermocouple de mesure :	Type B (6/30), R (0/13) ou S (0/10)
Dimensions :	Longueur 700 x largeur 360 x hauteur 535 mm
Poids :	33,0 kg

LANDCAL R1200P

1200°C



La source LANDCAL R1200P est une source corps noir ultrastable conçue pour l'étalonnage de thermomètres à radiation infrarouge jusqu'à une température de 1200°C.

C'est un appareil autonome portable équipé d'un régulateur à action triple et d'un indicateur numérique dont la résolution est de $\pm 1^\circ\text{C}$.

La source R1200P peut être utilisée pour l'étalonnage sur le terrain ou en laboratoire des thermomètres à radiation à courte longueur d'onde à poste fixe et à fibre optique LAND. Si la traçabilité est nécessaire, un certificat d'étalonnage peut aussi être fourni en option.

Une équerre qui est fixée à l'avant du four sert à centrer les thermomètres dans la cavité.

Un coffret de transport robuste est également disponible en option.



SPÉCIFICATION

Température maximale :	1200°C
Température recommandée :	350 à 1150°C
Vitesse de chauffe :	1150°C en 25 minutes
Cavité à radiation :	
Type :	Acier réfractaire (Kanthal APM), cône de 120°
Dimensions :	Diamètre 55mm x 110 mm
Ouverture externe :	Diamètre 30 mm
Émissivité :	>0,98 aux courtes longueurs d'onde
Régulateur :	Eurotherm avec interface série RS 232C
Alimentation électrique :	Courant alternatif 115 V ou 230 V, 50 à 60Hz (sélecteur de tension)
Puissance consommée :	1,1kVA
Dimensions hors tout :	Longueur 200 x largeur 300 x hauteur 340 mm
Poids :	8,8kg
Incertitude (400 à 1100°C) :	± 3 K (avec certificat traçable)

LANDCAL P550P

550°C



La source LANDCAL P550P est une source corps noir portable. C'est un étalon primaire conçu pour l'étalonnage de précision de thermomètres à radiation pour basses températures de 50 à 550°C.

Si la traçabilité aux étalons nationaux est nécessaire, l'information de sortie du thermomètre en essai est comparée avec la température de la source, mesurée par un thermomètre platine (PRT) optionnel fourni avec un certificat d'étalonnage traçable.

La source d'étalonnage peut aussi être utilisée sans thermomètre platine si la traçabilité n'est pas nécessaire.

La source P550P fournit une cible à grand angle, ce qui est la rend idéale pour l'étalonnage des thermomètres infrarouges à poste fixe ou portatifs.

Un coffret de transport robuste est également disponible en option.



SPÉCIFICATION

Température maximale :	50 à 550°C
Température recommandée :	100 à 500°C
Vitesse de chauffe :	500°C en 60 min (environ)
Cavité à radiation :	
Type :	Aluminium noirci, cône de 120°
Dimensions :	Diamètre 65 mm x 160 mm
Émissivité :	>0,995
Régulateur :	Eurotherm avec interface série RS 232C
Incertitude du PRT :	$\leq \pm 0,2$ K
Alimentation électrique :	Courant alternatif 110/120V ou 220/240 V, 50 à 60 Hz
Puissance consommée :	0,8 à 1,0 kVA
Dimensions :	Longueur 315 x largeur 260 x hauteur 185 mm
Poids :	11 kg (net)/13 kg (brut)

LANDCAL P80P

 80°C



La source LANDCAL P80P est une source corps noir portable. Elle est conçue pour l'étalonnage de thermomètres à radiation infrarouge pour basses températures de -10 à 80°C.

Si la traçabilité aux étalons nationaux est nécessaire, l'information de sortie du thermomètre en essai est comparée avec la température de la source, mesurée par un thermomètre platine (PRT) optionnel fourni avec un certificat d'étalonnage traçable.

La source d'étalonnage peut aussi être utilisée sans thermomètre platine si la traçabilité n'est pas nécessaire.

La source P80P fournit une cible à grand angle, ce qui est la rend idéale pour l'étalonnage des thermomètres infrarouges à poste fixe ou portatifs.

Un coffret de transport robuste est également disponible en option.



SPÉCIFICATION

Température maximale :	80°C
Température recommandée :	-10 à 80°C
Vitesse de chauffe :	De la température ambiante à 75°C en 60 minutes
Vitesse de refroidissement :	De 20 à -10°C en 90 minutes suivant la température ambiante
Cavités à radiation :	
Type :	Aluminium noirci, cône de 120°
Dimensions :	Diamètre 50 mm x 155 mm
Émissivité :	>0,995
Régulateur :	Eurotherm avec interface série RS 232C
Incertitude du PRT :	<±0,1°C à 50°C
Alimentation électrique :	Courant alternatif 110/120 V ou 220/240 V, 50 à 60 Hz
Puissance consommée :	0,2 kVA
Dimensions hors tout :	Longueur 315 x largeur 260 x hauteur 185 mm
Poids :	11 kg (net)/13 kg (brut)

LANDCAL R1500T

 1500°C



La source LANDCAL R1500T est une source corps noir de référence transportable et ultrastable pour l'étalonnage sur le terrain ou en laboratoire de thermomètres à radiation infrarouge jusqu'à une température de 1500°C.

Six éléments en carbure de silicium chauffent la cavité corps noir cylindrique à extrémité conique à 1450°C en environ 30 minutes. Un contrôleur à triple action maintient la température de consigne à ±1 K près.

La source R1500T peut être utilisée comme un étalon de transfert (étalonnage par la méthode de comparaison). Il faut alors des thermomètres à radiation étalons optionnels. Un certificat d'étalonnage traçable peut être fourni en option pour la source si une traçabilité directe est nécessaire.



SPÉCIFICATION

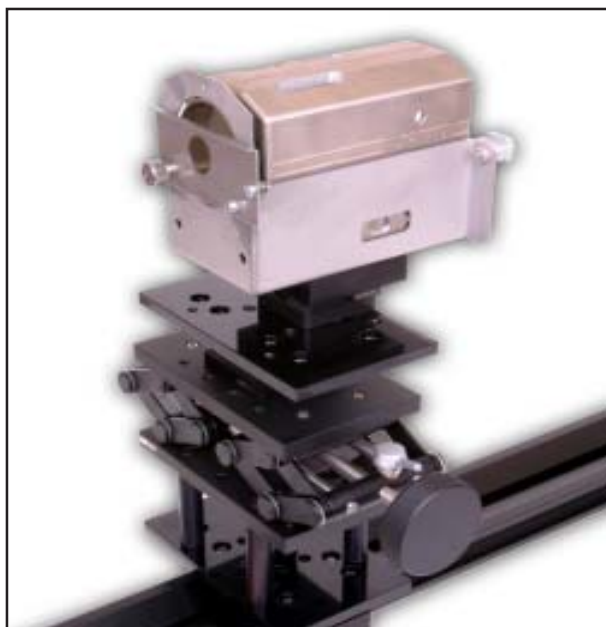
Température maximale :	1500°C
Température recommandée :	500 à 1500°C
Vitesse de chauffe :	1450°C pendant 30 minutes
Stabilité :	<±1 K pendant 30 minutes à la température de consigne
Cavités à radiation :	
Type :	Carbure de silicium, cône de 120°
Diamètre :	Diamètre 45 mm x 100 mm
Ouverture externe :	Diamètre 40 mm
Émissivité :	Environ 0,99 aux courtes longueurs d'onde
Régulateur :	Eurotherm avec interface série RS 232C
Alimentation électrique :	Courant alternatif 110/120 V ou 220/240 V, 50 à 60Hz
Puissance consommée :	3,0 kVA
Dimensions hors tout :	Longueur 500 x largeur 380 x hauteur 540 mm
Poids :	26 kg (net)/32kg (brut)
Incertitude (400 à 1500°C) :	±3 K (avec certificat traçable)

OPTIONS ET RÉFÉRENCES



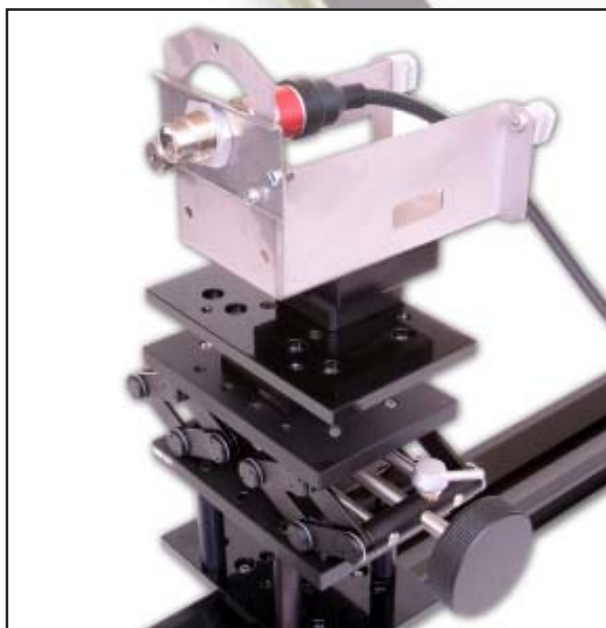
LANDCAL P1600B2		Référence
Alimentation électrique :	220/240 V	800358
	415/240 V (triphase)	800359
	380/220 V (triphase)	800360
Banc optique :	915,0 mm	135.204
Thermocouple avec certificat d'étalonnage :	Type R	135.152
	Type S	135.153
	Type B	135.154

LANDCAL P1200B		
Alimentation électrique :	110/120 V	135.193
	220/240 V	135.183
Banc optique :	915,0 mm	135.204
Thermocouple avec certificat d'étalonnage :	Type R	135.152
	Type S	135.153
	Type B	135.154



LANDCAL R1200P		
Alimentation électrique :	115/230 V (sélecteur de tension)	135.192
Certificat d'étalonnage :	400-1100°C	-
Supports de thermomètre		
System 4 standard et à fibre optique :		135.190
System 3 standard :		135.110
System 3 à fibre optique :		135.109
Coffret de rangement et de transport en aluminium		135.131

LANDCAL P550P		
Alimentation électrique :	110/120 V	135.198
	220/240 V	135.182
Banc optique :	915,0 mm	135.204
Coffret de rangement et de transport en aluminium :		135.130
PRT avec certificat d'étalonnage :		135.142



LANDCAL P80P		
Alimentation électrique :	110/120 V	135.199
	220/240 V	135.181
Banc optique :	915,0 mm	135.204
Coffret de rangement et de transport en aluminium :		135.130
PRT avec certificat d'étalonnage :		135.142

LANDCAL R1500T		
Alimentation électrique :	110/120 V	135.180
	220/240 V	135.191
Certification d'étalonnage :	500-1500°C	-
Banc optique :	915,0 mm	135.204

LES PRODUITS LAND

Land Instruments International conçoit et fabrique une gamme très complète de thermomètres en ligne, de radiomètres à balayage linéaire et d'imageurs thermiques pour la mesure en continu de la température et le contrôle de procédés ainsi que des imageurs thermiques portatifs. Il existe également une gamme complète de sources d'étalonnage en température.

SYSTÈMES DE MESURE DE TEMPÉRATURE EN LIGNE À POSTE FIXE

Les systèmes de mesure de température en ligne Land allient haute précision de mesure en continu de la température avec fiabilité à long terme.

Vous pouvez mettre en place le système qui correspond exactement à vos besoins en choisissant parmi une gamme complète de thermomètres à usage général ou spécifique, de processeurs de signaux thermométriques, de supports et d'accessoires.

THERMOMÈTRES INFRAROUGES PORTATIFS

Les thermomètres infrarouges portatifs Land permettent des mesures précises de température ponctuelle de -50 à 3200°C.

Il existe également une gamme de thermomètres portatifs économiques, conçus spécialement pour l'industrie agroalimentaire et l'entretien préventif.

RADIOMÈTRES À BALAYAGE LINÉAIRE

Les radiomètres à balayage linéaire Landscan utilisent un système d'analyse infrarouge pour produire un profil thermique sur un objet chaud.

Les systèmes, faciles à utiliser et à entretenir, sont conçus pour les environnements hostiles, comme les laminaires à chaud et les verreries et leur précision est à la hauteur de celle des meilleurs thermomètres à radiation.

CAMÉRAS THERMIQUES PORTATIVES

La caméra thermique portable Cyclops Land fournit des images thermiques de haute définition et des mesures de température précises de -20 à 1500°C. Le logiciel de traitement d'images LIPS comporte toutes les fonctionnalités de production de rapports et de traitement d'images.

SYSTÈMES D'IMAGERIE THERMIQUE EN LIGNE

Une nouvelle gamme de systèmes d'imagerie en ligne est disponible pour le contrôle des installations et des procédés et les essais et études systématiques dans la gamme de température de -20 à 2000°C. Le logiciel de traitement d'images LIPS offre des fonctionnalités complètes d'analyse de température, de suivi de tendance sur des images directes ou enregistrées, d'alarme, d'échange de données et de télécommande.

THERMOMÈTRES DÉDIÉS

Il existe une gamme de thermomètres et de systèmes thermométriques conçus pour résoudre les problèmes de mesure de température dans des applications industrielles spécifiques, comme l'acier, la sidérurgie, les métaux non ferreux, la transformation du verre et des minéraux.

SOURCES D'ÉTALONNAGE

Une gamme complète de sources corps noir et d'accessoires est disponible pour les clients qui veulent mettre en place leur propre dispositif d'étalonnage.



Pour de plus amples informations sur les produits et services Land, contactez votre bureau ou distributeur Land le plus proche, ou visitez notre site web : www.landinst.com

Land Instruments International

Infrared Temperature Measurement

Dronfield S18 1DJ, England
Telephone: (01246) 417691
Facsimile: (01246) 410585
Email: infrared.sales@landinst.com
Internet: www.landinst.com

Land Instruments Sarl

Mesures Température Infrarouge

7 Parc des Fontenelles
78870 Bailly, France
Téléphone: 33 (0)1 34 62 05 45
Télécopie: 33 (0)1 30 56 51 12
Email: commercial@landinst.fr
Internet: www.landinst.fr

Land Instruments GmbH

Infrared Temperature Measurement

Fixheider Str. 6
51381 Leverkusen, Germany
Telefon: 02171/7673-0
Telefax: 02171/7673-9
Email: infrarot@landinst.de
Internet: www.landinst.de

Land Instruments Srl

Infrared Temperature Measurement

Via dell'Industria, 2
20037 Paderno Dugnano,
Milano, Italy
Telefono: 02/99040423
Telefax: 02/99040418
Email: info@landinst.it
Internet: www.landinst.it

Land KK

31-27 Toyotsuchou, Suita
Osaka 564-0051, Japan
Telephone: 06 6330 5153
Facsimile: 06 6330 5338
Email: info@landinst.jp
Internet: www.landinst.jp

Land Instruments International

Av. Horacio 1132 Planta Baja "B"
Col. Polanco
11550 Mexico, D.F.
Telephone: 52 55 5281 1165
Facsimile: 52 55 5281 5364
Email: ventas@landinstruments.net
Internet: www.landinstruments.net

Land Instruments International

Infrared Temperature Measurement

Chile, 10-Edificio Madrid 92
28290 Las Matas, Madrid, Spain
Telephone: 91 630 0791
Facsimile: 91 630 2918
Email: land-infrared@landinst.es

Land Instruments International

Infrared Temperature Measurement

10 Friends Lane
Newtown, PA 18940-1804, USA
Telephone: (215) 504-8000
Facsimile: (215) 504-0879
Email: irsales@landinstruments.net
Internet: www.landinstruments.net

Distributeur :

LAND

instruments international



0034

