

LAND

APPLIKATIONEN

UNTERBANDMESSUNG

Für die Hersteller von warmgewalzten Stahlbändern und Blechen ist besonders das Wissen über die Walztemperatur entscheidend. Mit einer genauen Temperaturerfassung können die metallurgischen Eigenschaften und die Qualität des Endproduktes bestimmt werden.

Robuste und widerstandsfähige Glasfasersysteme von LAND können unter dem Rollgang installiert werden und erfassen die Temperatur des laufenden Bandes zwischen den Rollen. Sie erlauben die genaue, kontinuierliche und berührungsfreie Messung der zunderfreien Stahloberfläche.

Die Systeme sind einfach zu installieren und für einen wartungsfreien Betrieb konzipiert. Eine spezielle Sichtrohr/Luftspülvorsatz-Kombination beherbergt den abnehmbaren Optikkopf. Die Linse ist über die geschützt verlegte Glasfaser mit dem Thermometer verbunden. Zum Schutz der Linse vor Ablagerungen und um den Sichtweg freizuhalten ist lediglich der Anschluss des Luftspülvorsatzes an eine Druckluftversorgung erforderlich.

Die Spannungsversorgung der Thermometerelektronik erfolgt über den angeschlossenen Landmark Graphic Prozessor. Der Prozessor verarbeitet die Ausgangssignale des Thermometers wahlweise mit den Funktionen Mittelwertbildung, Spitzenwertspeicherung oder mit einer Haltefunktion, die die direkte Anzeige der aktuellen Temperaturmesswerte gewährleistet. Eine optionale Schnittstellenkarte für serielle RS232C oder RS485 Verbindungen erlaubt die Einstellung der Systemparameter von einem externen Rechner.

- Einfache Installation
- Einfaches, schnelles Abnehmen des Optikkopfes ohne Werkzeug
- Montage der Thermometerelektronik in sicherer Distanz zum Messobjekt
- Minimaler Wartungsaufwand - nur saubere Druckluft für die Luftspülung ist erforderlich



LAND
instruments international
Infrarot Temperaturmesstechnik

Land Instruments GmbH
Fixheider Str. 6
D-51381 Leverkusen
Tel.: 02171 / 7673-0
Fax: 02171 / 7673-9
eMail: infrarot@landinst.de
Internet: www.landinst.com

System-Spezifikationen

Thermometertyp & Temperaturbereich:	M1 600/1600CL	600 bis 1600°C
	M1 800/2600CL	800 bis 2600°C
	M2 300/1100CL	300 bis 1100°C
	R1 600/1600CL	600 bis 1600°C
	R1 1000/2600CL	1000 bis 2600°C

Thermometer mit zuschaltbarem, pulsierendem Laser sind ebenfalls erhältlich.

Linsen:	A10 - 100mm Fokuss
	A25 - 250mm Fokuss
	A50 - 500mm Fokuss

Betriebsbedingungen

Umgebungstemp. (Elektronik):	M1 600/1600CL	0 bis 70°C
	M1 800/2600CL	0 bis 70°C
	M2 300/1100CL	0 bis 50°C
	R1 600/1600CL	0 bis 50°C
	R1 1000/2600CL	0 bis 50°C

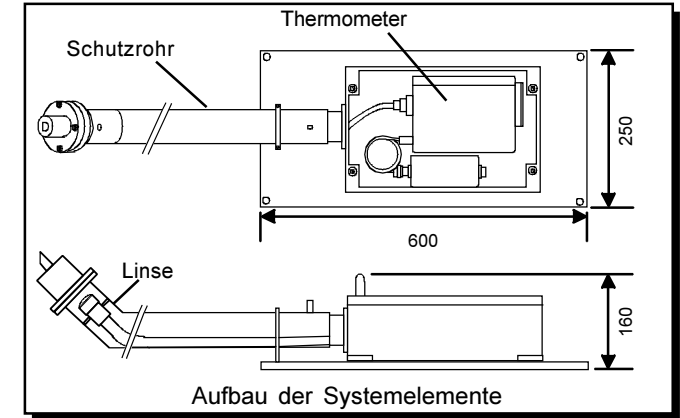
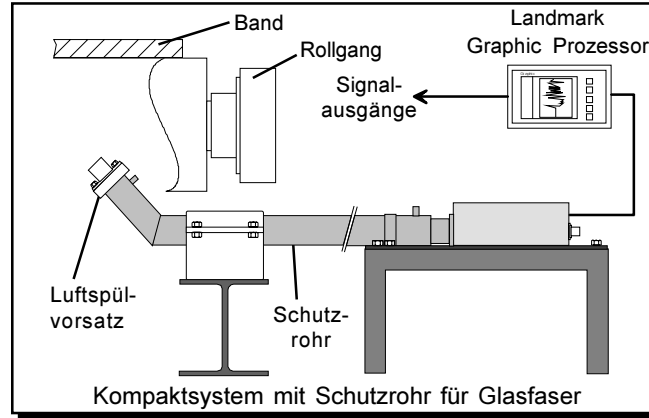
Glasfaser: 0 bis 120°C

Linse: 0 bis 200°C

Installation: Der Luftspülvorsatz mit Sichtrohr, in das der abnehmbare Optikkopf mündet, ist auf der entsprechenden Halterung montiert. Das Thermometer befindet sich geschützt vor Umgebungseinflüssen in einem 280 x 250 x 110mm großen Aluminiumgehäuse. Die Landmark® Graphic/Classic Prozessoren können im Messhaus oder Kontrollraum installiert werden.

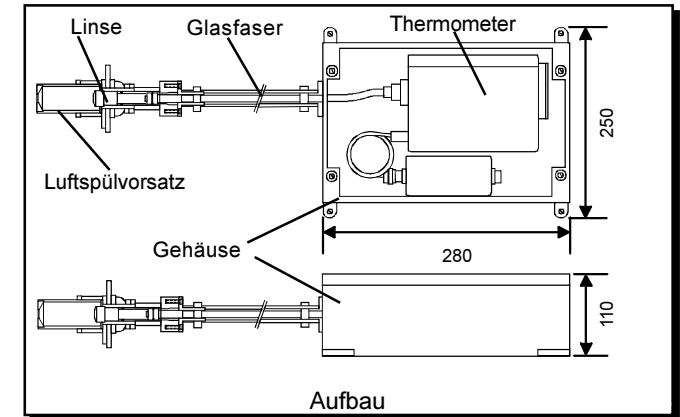
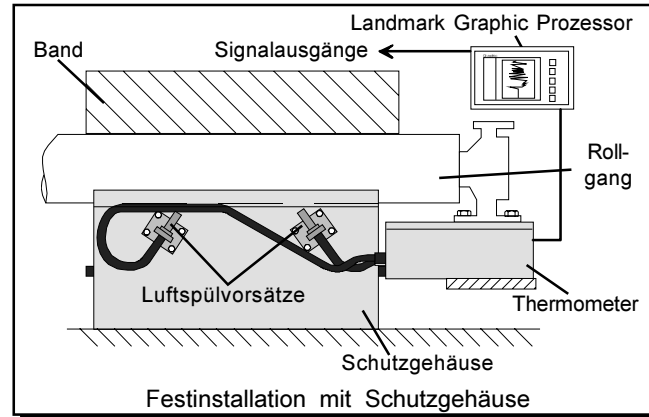
Ausführung A - Kompaktsystem

Montage seitlich des Rollgangs, um den einfachen Positionswechsel des Thermometers zu ermöglichen.



Ausführung B - Festinstalliertes System

Dauerhafte Installation, wo der Raum unter dem Rollgang ausreichend Platz für ein Schutzgehäuse bietet.



CE Dieses Produkt erfüllt die neuesten EU-Bestimmungen zur elektromagnetischen Verträglichkeit und Sicherheit (EMV Anordnung 89/336/EEC; Bestimmung für Niederspannung 73/23/EEC).

